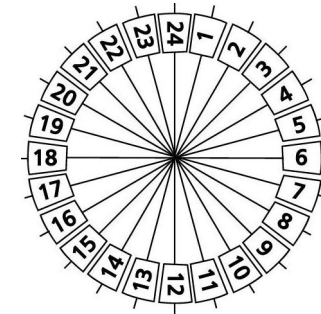
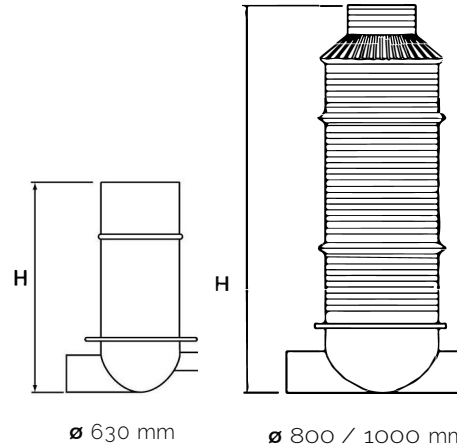


# Puttenstaat PE Inspectieput

- |                                  |                                       |  |
|----------------------------------|---------------------------------------|--|
| Put diameter                     | Put type                              | Uitvoering aansluitingen                 |
| <input type="checkbox"/> 630 mm  | <input type="checkbox"/> Bolle bodem  | <input type="checkbox"/> Spie            |
| <input type="checkbox"/> 800 mm  | <input type="checkbox"/> Vlakke bodem | <input type="checkbox"/> Manchet         |
| <input type="checkbox"/> 1000 mm |                                       | <input type="checkbox"/> Anders, nl..... |

Puthoogte H = Onderzijde putbodem - bovenkant put  
 Aansluithoogte H = Binnen onderkant buis aansluiting - bovenkant put.

De puthoogte bepaalt u door het hoogteverschil tussen maaiveld en putbodem te bepalen. Trek hier de hoogte van de betonrand en putrand van af.  
 Tel hier vervolgens 10 cm bij op voor de overlap van de betonrand en putschacht.



Richting hartlijn aansluiting in bovenaanzicht

Put nummer	Artikelnummer	Put hoogte in mm	Put diameter in mm	Aansluiting 1				Aansluiting 2				Aansluiting 3				Aansluiting 4			
				Type	Diam. mm.	Hoogte mm.	Richting	Type	Diam. mm.	Hoogte mm.	Richting	Type	Diam. mm.	Hoogte mm.	Richting	Type	Diam. mm.	Hoogte mm.	Richting

<b>Voor akkoord opdrachtgever</b> Naam: Adres: Telefoon:  <div style="text-align: right;">Handtekening:</div>	<b>Verzendadres</b>  	<b>Opmerkingen</b>  
--	-----------------------------	----------------------------